

# Warmtec®

INSTRUKCJA MONTAŻU I UŻYTKOWANIA

## Suszarka do rąk

CZAS SUSZENIA

**7**  
SEKUND



JetFlow | 1650 W  
Exclusive

## Ostrzeżenia bezpieczeństwa



**Nie należy stosować w pomieszczeniach o dużej wilgotności, gdzie istnieje ryzyko bezpośredniego kontaktu z wodą bądź skraplania wody.** W przeciwnym razie może to spowodować porażenie prądem i awarię urządzenia.



**Nie wolno dopuścić do zamoczenia urządzenia.** Może doprowadzić ono do uszkodzenia suszarki lub porażenia prądem.



**Nie należy modyfikować i rozmontowywać urządzenia.** W przeciwnym razie może to spowodować pożar, porażenie prądem lub obrażenia ciała.



**Urządzenie zasilane napięciem ~230V/50Hz. Instalacja jednofazowa. Napięcie zasilające nie może przekraczać +/- 10% zalecanego.** Niewłaściwe napięcie zasilające może doprowadzić do uszkodzenia suszarki.



**Upewnij się, czy urządzenie jest prawidłowo uziemione.** W przeciwnym razie może to spowodować porażenie prądem podczas awarii lub zwarcia.



**Użyj oddzielnej linii** Używanie innego urządzenia elektrycznego podłączonego na tej samej linii zasilania może powodować niepoprawne działanie suszarki.



**Prace instalacyjne powinny być wykonywane przez wykwalifikowanego elektryka.** Nieprawidłowe podłączenie przewodów może spowodować porażenie prądem lub pożar.



**Instalacja zasilająca powinna być wyposażona w bezpiecznik RCD (30mA).** Bezpiecznik różnicowoprądowy zwiększa bezpieczeństwo użytkownika.



**Nie otwierać panelu przedniego.** W przeciwnym razie może to grozić porażeniem prądem elektrycznym.



**Zawsze używaj urządzenia ze zbiornikiem skroplin i dołączonym filtrem.**



**Jeśli urządzenie nie uruchamia się lub działa nieprawidłowo, należy wyłączyć przełącznik zasilania oraz skontaktować się ze sprzedawcą w celu dokonania przeglądu i naprawy.** W przeciwnym razie może to spowodować porażenie prądem lub pożar z powodu zwarcia.



**Nie pozwalaj dzieciom wieszać się bądź huścić.** Może to spowodować uszkodzenie panelu przedniego, bądź oberwanie suszarki.

**Nie stosować w następujących miejscach:**

- Gdzie urządzenie może mieć bezpośredni kontakt z wodą.
- Jeżeli urządzenie jest narażone na bezpośrednie działanie promieni słonecznych. (Może to doprowadzić do uszkodzenia czujnika).

**Środki ostrożności przed instalacją urządzenia.**

- Nie należy instalować urządzenia podłączonego do zasilania. W przeciwnym razie może to spowodować porażenie prądem.
- Miejsce instalacji powinno być wystarczająco solidne, aby utrzymać urządzenie. W przeciwnym razie może to spowodować uszkodzenia ciała, bądź suszarki w wyniku jej upadku.
- Zaleca się korzystanie z rękawic podczas instalacji urządzenia.

**Wyłącz zasilanie przed czyszczeniem urządzenia.**

W przeciwnym razie może dojść do porażenia prądem. Zaleca się używanie rękawic podczas inspekcji i czyszczenia urządzenia.

**Należy bezwzględnie pamiętać o regularnym czyszczeniu wnętrza suszarki, a przede wszystkim o usuwaniu kurzu mogącego zbierać się wewnątrz urządzenia.** W przeciwnym razie może to spowodować uszkodzenie urządzenia lub wywołać pożar.

Aby uniknąć nadużywania urządzenia, wbudowany zegar zatrzyma urządzenie po 30 sekundach.



Do prawidłowego działania suszarki zaleca się wymianę filtra HEPA nie później niż po 3 miesiącach.



## Gwarancja

- Gwarancja obejmuje obszar RP. Produkt jest objęty gwarancją **door-to-door**, a więc w przypadku uznanej reklamacji transport do serwisu odbywa się kurierem na koszt producenta. Reklamację zgłaszamy poprzez formularz serwisowy znajdujący się na stronie producenta [warmtec.pl/gwarancja](http://warmtec.pl/gwarancja). Aby uznać gwarancję, konieczne jest przedstawienie faktury VAT oraz karty gwarancyjnej.
- Montaż, podłączenie elektryczne oraz konserwacja urządzenia mogą być wykonane wyłącznie przez uprawnionego instalatora (elektryka).
- Wszelkie naprawy wykonane przez podmioty do tego nieupoważnione powodują utratę gwarancji.
- Szczegółowe warunki gwarancji znajdują Państwo w karcie gwarancyjnej.

## Czynności obsługowe

Dla prawidłowej pracy urządzenia ważne jest aby regularnie dbać o czystość suszarki. Dlatego zaleca się wykonywać następujące czynności:

- Czyszczenie czujnika zbliżeniowego
  - co tydzień,
- Czyszczenie wnętrza suszarki
  - co 4-6 miesięcy.



Wszelkie naprawy mogą być wykonywane tylko przez autoryzowany serwis, pod rygorem utraty gwarancji!

### UWAGA!

Nie wolno spryskiwać urządzenia wodą!

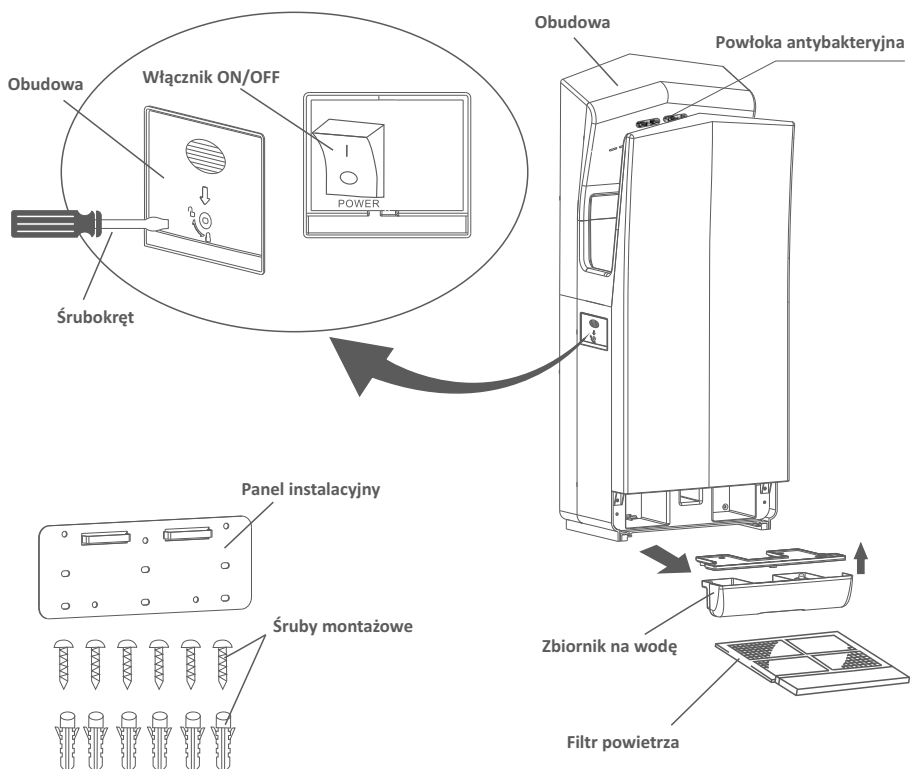
## Ochrona Środowiska i Recykling

Niniejszym informujemy, iż głównym celem regulacji europejskich oraz ustawy z dnia 11 września 2015 r. o zużyтым sprzęcie elektrycznym i elektronicznym jest ograniczenie ilości odpadów powstałych ze sprzętu, zapewnienie odpowiedniego poziomu zbierania, odzysku i recyklingu zużytego sprzętu oraz zwiększenie świadomości społecznej o jego szkodliwości dla środowiska naturalnego, na każdym etapie użytkowania sprzętu elektrycznego i elektronicznego.

W związku z tym należy wskazać, iż gospodarstwa domowe spełniają kluczową rolę w przyczynianiu się do ponownego użycia i odzysku, w tym recyklingu zużytego sprzętu. Użytkownik sprzętu przeznaczonego dla gospodarstw domowych jest zobowiązany po jego zużyciu do oddania zbierającemu zużyty sprzęt elektryczny i elektroniczny. Należy jednak pamiętać, aby produkty należące do grupy sprzętu elektrycznego lub elektronicznego utylizowane były w uprawnionych do tego punktach zbiórki.

Zużyte urządzenie możesz oddać u sprzedawcy, u którego zakupisz nowe. Odbierze je Organizacja Odzysku CCR REEWEEE, z którą mamy podpisaną umowę o odbiór zużytego sprzętu.

## Opis części



### Zanim zaczniesz używać suszarki JetFlow.

Włączyc urządzenie wyłącznikiem (znajduje się w panelu sterowania).

Zaświeci się wskaźnik zasilania na górnym panelu informacyjnym oraz diody podświetlające strefę suszenia

Przy pierwszym uruchomieniu może zadziałać bezpiecznik nadmiarowy w instalacji zasilającej jest to spowodowane ładowaniem się kondensatorów o dużej pojemności.

# Przed instalacją

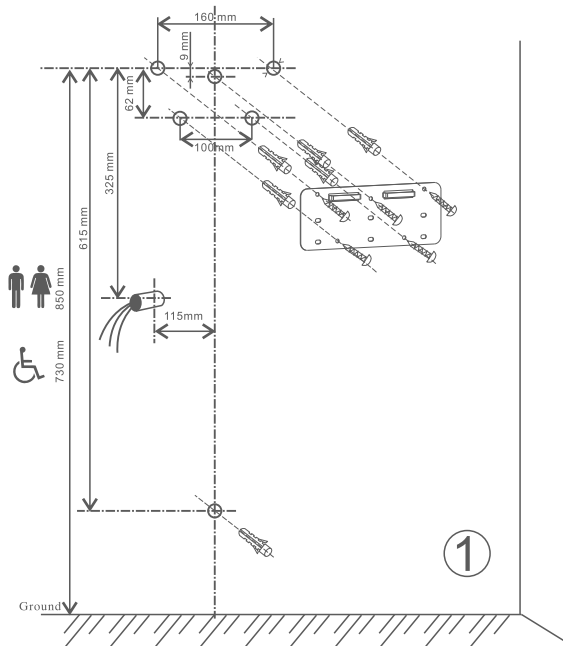
## ■ Urządzenie nie powinno być instalowane w miejscach:

- w których jest zagrożenie bezpośrednim kontaktem z wodą.
- w których istnieje duże nasłonecznienie.
- w których istnieje duża kondensacja.
- w których mogą znajdować się gazy żrące.

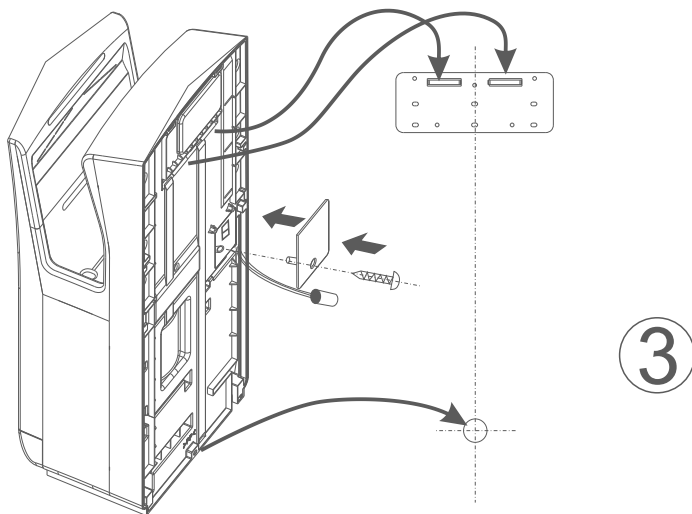
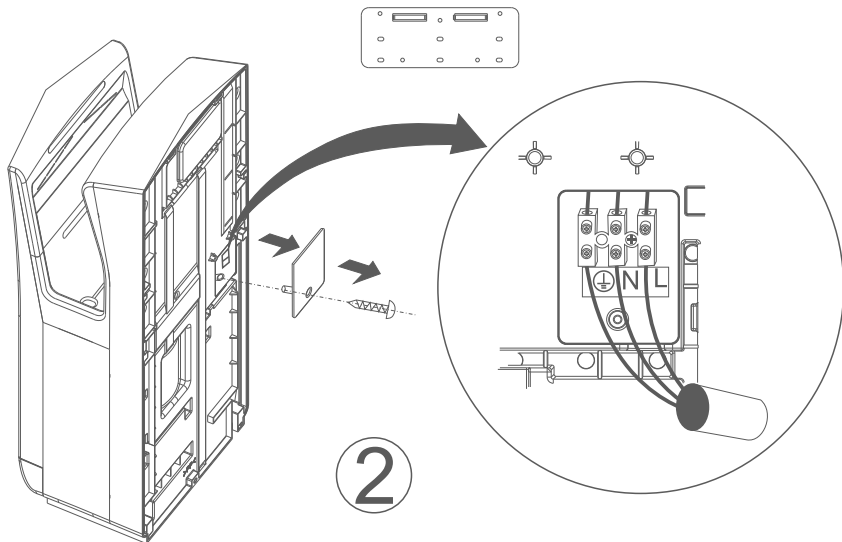
## ■ Zalecane miejsce instalacji suszarki JetFlow Exclusive

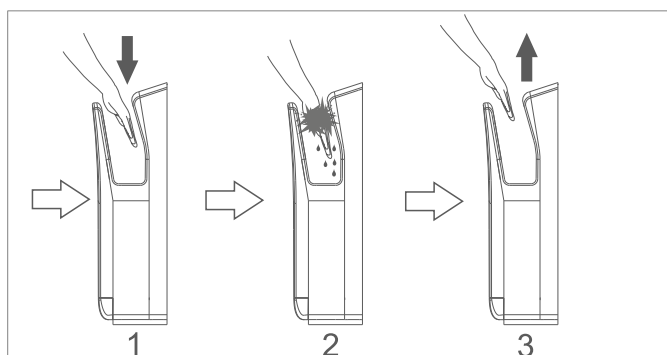
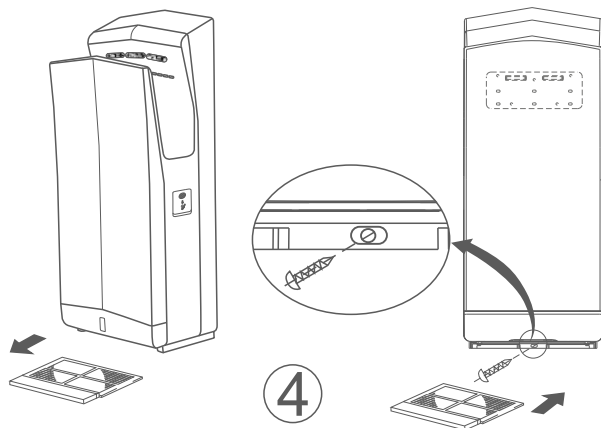
- Instalacja suszarki powinna być w miejscu, które da możliwość wygodnego użytkowania. Urządzenie nie może być montowane zbyt nisko, a minimalna podległość od podłogi to 150 mm.
- Minimalna odległość od ściany lewej strony suszarki to 200 mm, ponieważ panel sterujący znajduje się z lewej strony i mniejsza odległość może utrudniać korzystanie z funkcji suszarki.
- Należy unikać miejsc, w których suszarka może kolidować z drzwiami wejściowymi.
- Powierzchnia, na której instalujemy urządzenie powinna być całkowicie płaska.

## ■ Instalacja bazy



- **Urządzenie podłączamy do sieci jednofazowej  $\sim 230\text{ V} / 50\text{ Hz}$ , gdzie napięcie nie przekracza  $\pm 10\%$  wartości zalecanego.** Przewód zasilający powinien mieć przekrój minimum 2 mm. Jeżeli w sieci występują spadki napięcia powinny być zastosowane zasilacze utrzymujące poprawne parametry.





## Test pracy

	Krok		Wynik
1	Sprawdzić napięcie źródła zasilania	Suszarka pracuje w instalacjach ~230 V / 50 Hz	
2	Włączyć bezpiecznik obwodu zasilającego	Zleca się zastosowanie bezpiecznika typu C	
3	Włączyć przycisk zasilnia	Czy zapaliły się diody w strefie suszenia?	
4	Włożyć dłoń w strefę suszenia	Czy uruchomił się nadmuch?	
5	Sprawdzić suszarkę	Czy pojawiły się wibracje suszarki itp?	

Nie włączaj włącznika zasilania urządzenia z rękami wewnątrz strefy suszenia (w trakcie pracy suszarki).

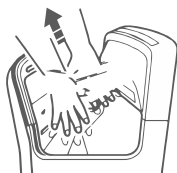
Jeśli wskaźnik auto-testu na górnym wyświetlaczu świeci lub miga, należy wyłączyć zasilanie i włączyć ponownie, gdy wszystkie wskaźniki zgasną (po ok. 40 sekundach).

# Użytkowanie

## ■ Korzystanie z urządzenia



- Włóż obie dłonie w strefę suszenia. Suszenie rozpocznie się automatycznie.



- Poruszaj dłońmi do przodu i do tyłu tak, aby powietrze mogło „ściągnąć” wodę.



- Na koniec wyciągnij dłonie całkowicie. Urządzenie wyłączy się automatycznie.

## ■ Wskaźnik auto testu.

Podczas awarii lub błędu wskaźnik auto-testu po prawej stronie albo będzie się świecić lub migać.

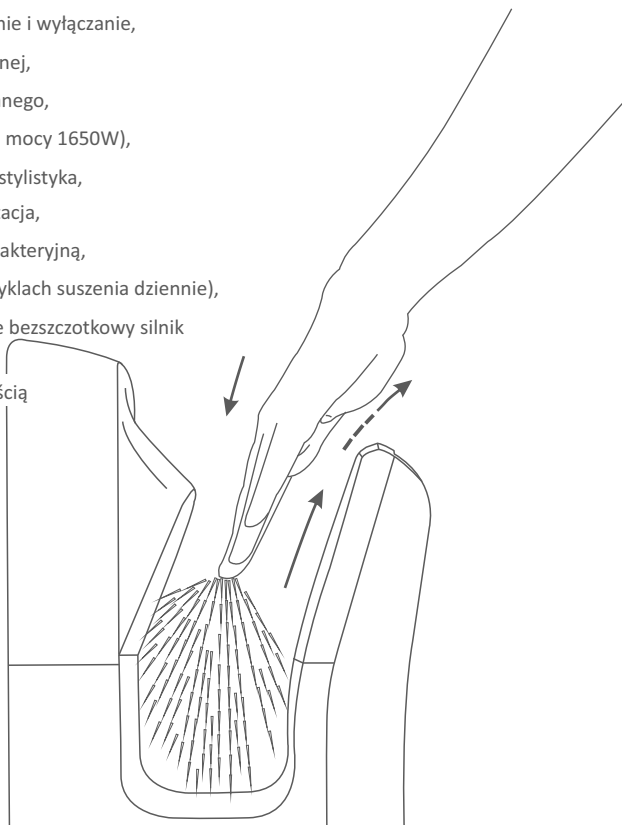
Wyłącz przełącznik zasilania, odczekaj około 40 sekund, aż wszystkie wskaźniki zgasną, a następnie włącz przełącznik zasilania.

Jeśli wskaźnik nadal zapala się lub miga, należy wyłączyć zasilanie, odłączyć urządzenie od gniazdka i skontaktować się ze sprzedawcą lub autoryzowanym serwisem.

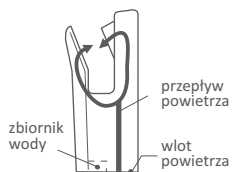


## Zalety i zastosowanie suszarki kieszeniowej JetFlow Exclusive

- higieniczne, bezdotykowe włączanie i wyłączenie,
- trwała obudowa ze stali nierdzewnej,
- wbudowany filtr powietrza zasysanego,
- czas suszenia tylko 7 sekund (przy mocy 1650W),
- super nowoczesna i innowacyjna stylistyka,
- wyjątkowo ekonomiczna eksploatacja,
- komora suszenia z powłoką antybakteryjną,
- żywotność min. 14 lat (przy 500 cyklach suszenia dziennie),
- wysoką niezawodność gwarantuje bezszczotkowy silnik prądu stałego,
- gwarancja 36 miesięcy z możliwością przedłużenia do 5 lat.

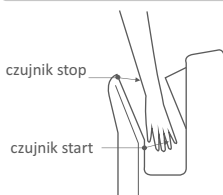


### 1 Nowoczesna technologia



- gwarancja najwyższej higieny

### 2 Dwa czujniki



- nie pobiera prądu bez potrzeby

### 3 Duża ergonomia



- łatwa w użytkowaniu

# Czyszczenie

## Obudowę należy utrzymywać w czystości

- Urządzenie należy czyścić miękką szmatką z mikrofibry. Jeśli urządzenie jest bardzo brudne, możemy zwilżyć szmatkę wodą bądź łagodnym środkiem czyszczącym, a następnie przetrzeć suchą szmatką.
- Brud i kurz w obrębie czujników mogą powodować nieprawidłowe działania.



- Należy używać wyłącznie neutralnych środków czyszczących.
- Nie wolno używać rozcieńczonego, kwaśnych lub alkalicznych środków czyszczących toalety (w przeciwnym razie mogą one uszkodzić obudowę).
- Alkohol można używać tylko do czyszczenia strefy suszenia rąk. (Nie należy używać alkoholu nigdzie indziej!)
- Alkohol o stężeniu poniżej 83%
- Środki dezynfekcyjne mogą uszkodzić urządzenie.



## Ostrzeżenie



- Przed czyszczeniem odłącz zasilanie
- Nie wylewaj wody na suszarkę



## Zalecenie

- Używaj rękawic podczas czyszczenia

- Powłoka antybakteryjna jest skutecznym środkiem podwyższającym higienę pracy urządzenia, dlatego należy dbać o utrzymanie jej w czystości. Skuteczność ochrony może być mniejsza, gdy powłoka będzie brudna.

## Opróżnianie zbiornika na wodę.

Zanim się przepełni (co najmniej raz w tygodniu).

- W zbiorniku na wodę zbierają się „skropliny” z osuszonych dłoni.
- Zbiornik można opróżnić w dowolnym momencie, zapobiegając przepełnieniu.
- Jeśli woda będzie tam zbyt długo może pojawić się nieprzyjemny zapach.

Wyciągnąć zbiornik spustowy w kierunku poziomym uważając, aby nie rozlać cieczy.

1

Wskaźnik napelnienia



Zbiornik na wodę

1. Otwórzć pokrywę i wylać wodę.

- Pociągnąć pokrywę do góry z palcami w kierunku strzałki na górnej części pokrywy, a następnie zdjąć pokrywę całkowicie.

Obudowa



Wskaźnik napelnienia

2

2. Wymyć wnętrze zbiornika spustowego.
3. Zamknąć pokrywę zbiornika wody i ponownie zamontować go w suszarkę



Obudowa

Wskaźnik napelnienia

3

Na koniec należy przelać ok. jednej filiżanki wody przez rurę spustową w celu jej oczyszczenia.



## Czyszczenie filtra powietrza.

Przynajmniej raz na tydzień.

Wymij filtr powietrza

- Wyciągnij filtr powietrza trzymając za uchwyt.

1

Uchwyt



1. Czyszczenie filtra powietrza.

- Oczyszcz powłokę ręcznie lub użyj odkurzacza.
- Jeśli jest bardzo brudny, należy go umyć ciepłą wodą.

2

2. Zamontować ponownie w suszarkę.

- Włóż filtr do końca, aż się zatrzyma. Jeżeli nie będzie właściwie zamontowany może dostać się brud i kurz co skróci żywotność suszarki.



- Jeśli filtr myty był wodą należy go wysuszyć przed ponownym zamontowaniem.
- Nie wolno narażać na działanie ognia.

## Rozwiązywanie problemów

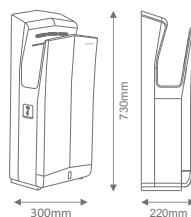
Przy poniższych problemach można sprawdzić pewne funkcje

Problem	Pytania	Zalecane czynności
Brak podmuchu powietrza, nawet jeśli ręce są włożone.	Czy świecą się kontrolki? Czy suszarka jest włączona?	Sprawdzić bezpiecznik przepięciowy. Włączyć ponownie zasilanie. Przeciagnąć dłońmi wzdłuż całej strefy suszenia.
Suszarka nie wyłącza nadmuchu.	Czy sensor nie jest zablokowany przez brud, kurz itp?	Wyłączyć zasilanie i dopiero aż wszystkie lampki zgasną oczyścić sensory z kurzu i pyłu.
Brak ciepłego powietrza.	Czy grzałka jest włączona? Czy temp. jest <23st. C?	Wyłączyć zasilanie, zdjąć przednią obudowę i sprawdzić 3 bezpieczniki, czy nie są spalone.
Mrugają diody		Wyłączyć zasilanie i zaczekać aż wszystkie diody zgasną, podłączyć suszarkę i sprawdzić, czy problem ustąpił.
Jeśli powyższe działania nie skutkują, należy wyłączyć zasilanie i skontaktować się ze sprzedawcą w celu przeglądu lub naprawy.		

### Dane techniczne:

Zasilanie	~230 V / 50Hz
Moc	1650W
Prędkość powietrza	>340 km/h
Waga	13,0 kg
Stopień ochrony	IPX4
Poziom hałas	70 dB
Wymiary	730 x 300 x 220 mm
Gwarancja	3 lata (door-to-door)

System ogrzewania automatycznie wyłącza się przy temperaturze powyżej 23°C, co pozwala oszczędzić energię elektryczną.



Życzymy zadowolenia z zakupionej suszarki.



Zobacz najnowszą wersję instrukcji  
na [www.warmtec.pl](http://www.warmtec.pl).



WARMTEC Sp. z o.o.  
Al. Jana Pawła II 27  
00-867 Warszawa